

S
Y
S
T
E
M
S
V
E
R



HT SOLITO

Ecological Based Cyclical
Production

Products that combine exclusive
design with quality spirit.



MAKİNE ÖZELLİKLERİ

Günümüzde, tekstil boyahaneleri tekstil atıkları nedeniyle birçok çevre problemi ile karşı karşıyadır. Tüketilen suyun fiyatının ve arıtma maliyetlerinin artması yanı sıra çevre koruma bilincinin baskısı altında kalan boyahaneler maliyet, yatırım ve proseslerini tekrar elden geçirmek zorunda kalmaktalar. HT SOLITO doğaya saygılı ekolojik bir makine olarak boyahanelerde uygulanan proseslerin su ve enerji tüketimini düşürürken

boyama kalitesini arttırmaktadır. Makine, sektördeki şu ana kadar üretilmiş en düşük su ve enerji tüketimi, en az çevre kirlenme etkisine sahip makinedir. HT SOLITO günümüze kadar üretilmiş boyama makinalarının teknik özelliklerinin harmanlanması sonucu oluşmuş ve bir adım daha ileri giderek boyama flottesini pamuk kumaş için (kumaşa göre değişmekle birlikte) 1:4 e kadar indirebilmiştir.



Ahtapot Sistemi / Octopus System

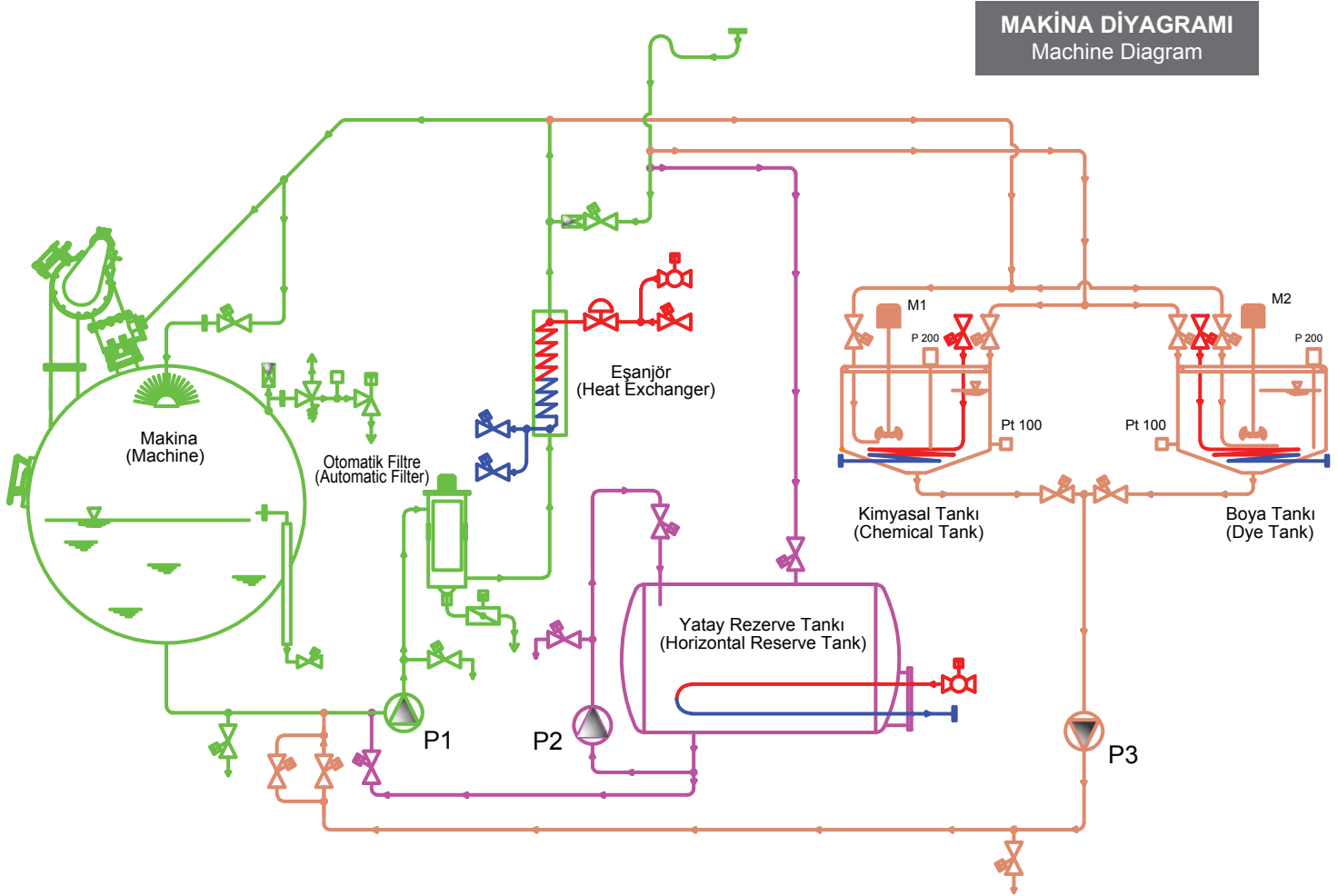


Eşanjör / Heat Exchanger

MACHINE PROPERTIES

Today, the world of textile dyeing units faces numerous environmental challenges. Significant increases in the cost of water and effluent treatment, as well as mounting pressure to conserve resources, call for an innovative new approach regarding efficiency and the production process. HT SOLITO is an ecological machine that cuts energy and water consumption while increasing the dyeing quality more effectively than any

other dyeing machine available: its production costs and environmental impact are currently the lowest in the textile market. HT SOLITO was formed as a result of intensive study of the technical features of existing dyeing technology and taking its evolution one step further by reducing the dyeing flote down to 1:4 for cotton fabric according to the absorption ratio and further lowering it for synthetic fibers.



Kule / Tower



Düze / Nozzle

PRODUCTS THAT COMBINE EXCLUSIVE
DESIGN WITH QUALITY SPIRIT

SAVER
Dyeing Technologies

Marmaracık Mah. 1987. Sok. No: 9/1 Ergene - Tekirdağ/TÜRKİYE
Tel: +90 (282) 673 31 55 Fax: +90 (282) 673 35 90
www.savermakina.com.tr • saver@savermakina.com.tr

